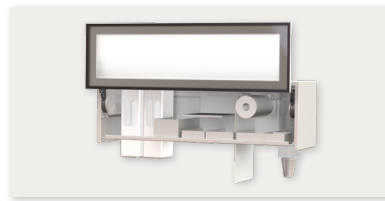


Flexibilität

in Form und Service



Praxismöbelkatalog

Inhalt

1. Planung im Detail	3
2. Arbeitsplatten	4
3. Möbellinien Framosa und Voluma	5
4. Möbellinie Voluma wandhängend oder auf Füßen	12
5. Möbellinien Anima und Ansoma mit Griff (auch wandhängend oder auf Füßen möglich)	15
6. Möbellinie Domika	22
7. Hygieneschränke	26
8. Hängeschränke	31
9. Zubehör	33
10. Notizen / Bestellformular	41

Planung im Detail

Waschbeckenschrank

Anschlussmaße und Freiräume (siehe Abb.)

Türanschlag rechts

Wird Anschlag links gewünscht, bitte bei Bestellung angeben. Wird ein Türschrank an einer Seitenwand aufgestellt, ist eine Wandanschlussblende von mindestens 20 mm Breite erforderlich, damit sich die Tür mit Griff 110° öffnen lässt.

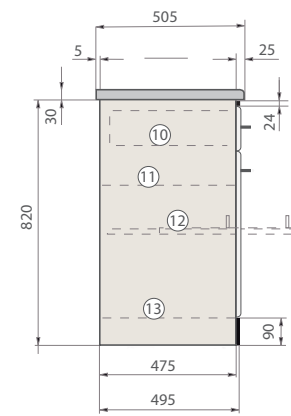
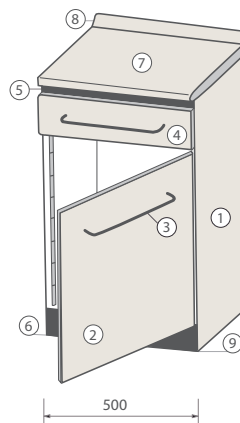
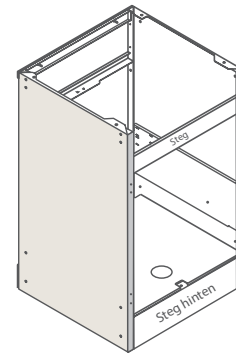
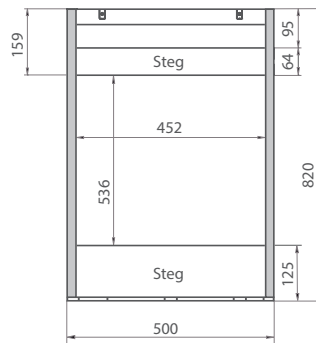
Die Schränke sind mit 4 höhenverstellbaren Nivellierfüßen ausgestattet, um Unebenheiten im Fußboden auszugleichen. Stellhöhe bis 30 mm. Die Möbel der Voluma-F sind mit einem Gestell für Bodenfreiheit ausgestattet.

Schrankschneidungen (475 mm)

Die Arbeitsplatte (505 mm) ragt 5 mm über die Schrankhinterkante. Werden tiefere Arbeitsflächen gewünscht oder wird mehr Freiraum für vorhandene oder zu verlegende Rohrsysteme (Wasser, Heizung, Gas usw.) benötigt, stehen tiefere Arbeitsplatten zur Verfügung.

Die empfohlene Arbeitsplattentiefe ist 600 mm.

Steht die Möbelzeile in diesen Fällen rechts, links oder beidseitig frei im Raum, sind entsprechend der Arbeitsplattentiefe Seitenblenden oder Wandanschlussblenden erforderlich.

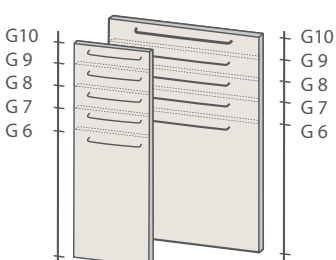


1 Korpus, 2 Tür, 3 Griff, 4 Schubladenblende, 5 Zierblende, 6 Sockelblende, 7 Arbeitsplatte, 8 Wandanschlussleiste, 9 Nivellierfüße, 10 Schublade, 11 Fachboden, 12 Schubfachboden, 13 Einlegeboden

Schubladeneinsätze

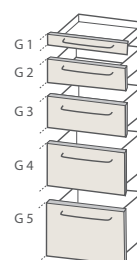
Diese sind nur für Standardbreiten/-tiefen in zwei Höhen erhältlich:

flach – für Höhe G 1 – 420 x 420 x 30 mm
hoch – für G 2 – G 4 420 x 420 x 80 mm



Türhöhe in mm
Türbreite je nach Ausführung 250 mm bzw. 500 mm

G10 = 700
G9 = 630
G8 = 560
G7 = 490
G6 = 420



Schubladenhöhe in mm	Nutzhöhen in mm
G1 = 70	G1 = 28
G2 = 140	G2 = 86
G3 = 210	G3 = 156
G4 = 280	G4 = 226
G5 = 350	G5 = 296

Schubladentiefe entsprechend Schrankbreite

Arbeitsplatten

Le-iS-Stahlmöbel sind in Kombination mit verschiedenen Arbeitsplatten erhältlich:

Schichtstoffarbeitsplatten

- aus 0,70 mm starken Qualitätsschichtstoff gefertigt
- Dekorschicht ist mit Melaminharzen imprägniert
- der Kern besteht aus kunstharzgetränkten hochfesten Kraftpapieren
- Pflegeleichte und außerordentlich belastbare Oberfläche
- über 150 Dekore mit Systemzubehör (Wandanschlussprofile, PP-Kanten und Nischenverkleidungen) in dekorgleicher Ausführung
- mit Einbau oder Unterbau Porzellan- oder Edelstahlwaschbecken möglich
- Pflege: mit heißem Wasser und handelsüblichen Reinigungsmitteln ohne scheuernde Wirkung



Mineralwerkstoff

- besteht aus einer Arcylmasse, abgebundenen natürlichen Mineralien und Pigmenten
- glatte Oberflächen und nahtlose Verbindungsstellen gewährleisten optimale Hygiene
- beinahe unverwüstlich: Mineralwerkstoff ist unempfindlich gegen Flecken; kleine Kerben, Kratzer oder Brandspuren können problemlos beseitigt werden
- mit fugenlosen Mineralwerkstoff Waschbecken in verschiedenen Formen sowie Einbau oder Unterbau von Porzellan- oder Edelstahlwaschbecken möglich
- Pflege: mit einem feuchten Tuch und etwas Allzweckreiniger



Silestone (Quarzwerkstoff)

- besteht aus 93 % natürlichem Quarz, Harz, Farbstoffen und auch je nach Dekor kleinen Glas oder Spiegelstückchen für edle Effekte
- porenlose, hochglänzende und hygienische Oberfläche
- außerordentlich pflegeleicht, kratz- und fleckenbeständig
- integrierter Hygieneschutz von Microban, d.h. wenn Bakterien, Schimmel und Moder mit der Arbeitsplatte in Berührung kommen, durchdringt der Microban Schutz die Zellwände des Mikroorganismus und stört wichtige Zellfunktionen, der Mikroorganismus wird funktionsunfähig und kann nicht mehr wachsen oder sich vermehren
- mit Einbau oder Unterbau von Porzellan- oder Edelstahlwaschbecken möglich
- Pflege: mit einem feuchten Tuch und etwas Reinigungsmittel



Compact Arbeitsplatten

- bestehen komplett aus Qualitätsschichtstoff
- dadurch sehr hohe Strapazierfähigkeit
- unterbündiger Einbau von Porzellan- oder Edelstahlbecken
- Kernaufbau weiß (12 mm Arbeitsplattenstärke)
- Pflege: mit heißem Wasser und handelsüblichen Reinigungsmitteln ohne scheuernde Wirkung



Möbellinien Framosa und Voluma

Möbellinie Voluma straight

- seitlich gekantete Blendenform
- Ovalgriffe
- umlaufende Dichtungen an allen Blenden
- Vollauszüge mit Dämpfungssystem
- Möbellhöhe 820 mm zzgl. Arbeitsplatte
- 10er Raster



RAL-Farben

Farbenvielfalt

Schaffen Sie sich ihr individuelles Ambiente und wählen Sie aus 180 RAL Farben Ihre Lieblingsfarben aus. Das gibt es nur bei Le-iS ohne Aufpreis

(Design-Beispiel)

Möbellinie Framosa

- seitlich gerundete Blendenform
- doppelwandig
- Ovalgriffe
- umlaufende Dichtungen an allen Blenden
- Vollauszüge mit Dämpfungssystem
- zurückgesetzter Sockel vorn um 29 mm
- Möbellhöhe 820 mm zzgl. Arbeitsplatte
- 10er Raster



(Design-Beispiel)

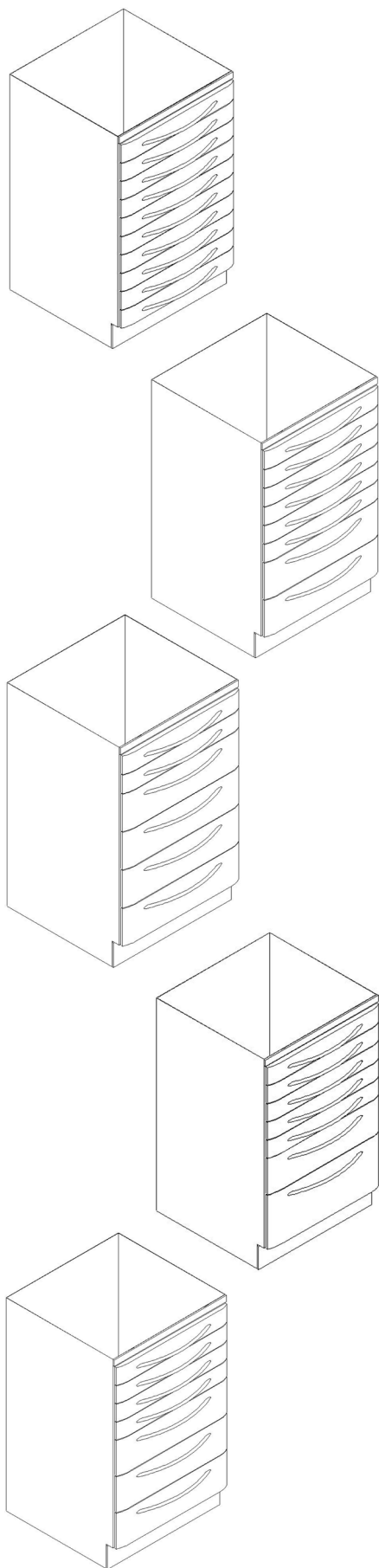


RAL-Farben

Farbenvielfalt

Schaffen Sie sich ihr individuelles Ambiente und wählen Sie aus 180 RAL Farben Ihre Lieblingsfarben aus. Das gibt es nur bei Le-iS ohne Aufpreis

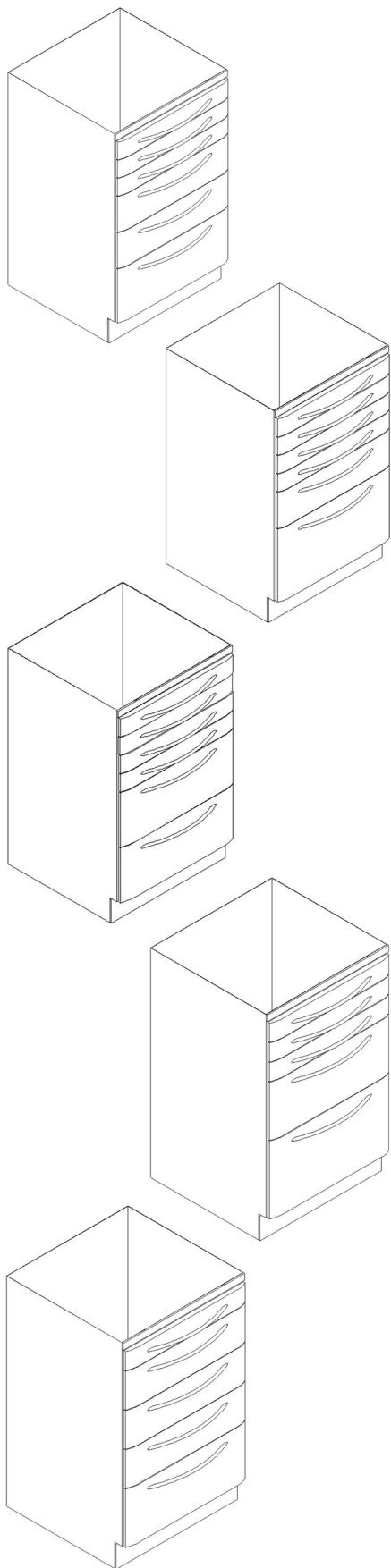
Möbellinien Framosa und Voluma



Best.-Nr.	Artikelbezeichnung	Maße mm B x H x T
FMS 001 VLA-S 001	Schubladenschrank 10 Schubladen G 1	500 x 820 x 475
FMS 002 VLA-S 002	Schubladenschrank 6 Schubladen G 1 2 Schubladen G 2	500 x 820 x 475
FMS 003 VLA-S 003	Schubladenschrank 2 Schubladen G 1 4 Schubladen G 2	500 x 820 x 475
FMS 004 VLA-S 004	Schubladenschrank 5 Schubladen G 1 1 Schublade G 2 1 Schublade G 3	500 x 820 x 475
FMS 005 VLA-S 005	Schubladenschrank 4 Schubladen G 1 3 Schubladen G 2	500 x 820 x 475

Schrankhöhe ohne Arbeitsplatte

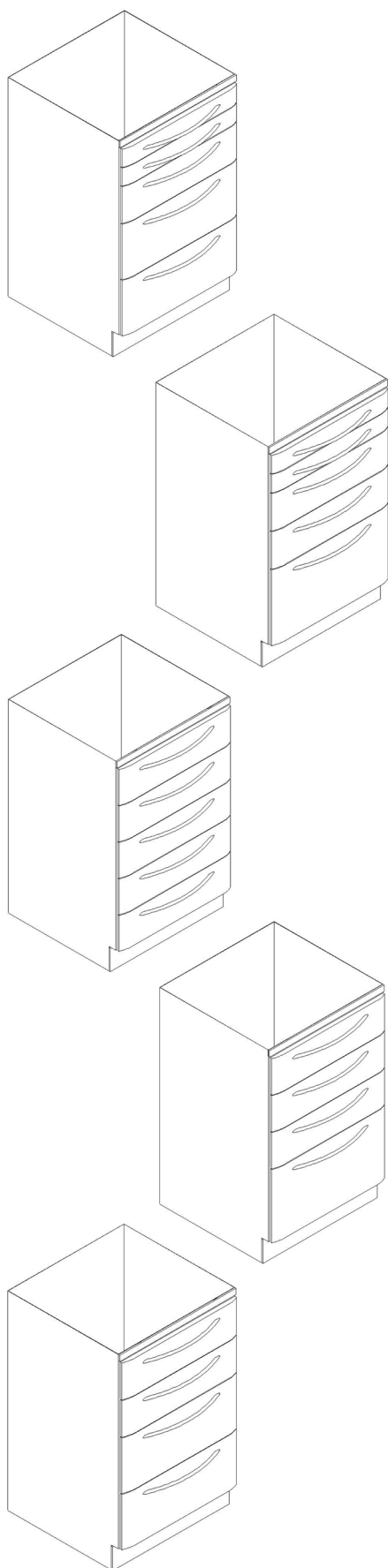
Möbellinien Framosa und Voluma



Best.-Nr.	Artikelbezeichnung	Maße mm B x H x T
FMS 006 VLA-S 006	Schubladenschrank 3 Schubladen G 1 2 Schubladen G 2 1 Schublade G 3	500 x 820 x 475
FMS 006/1 VLA-S 006/1	wie 006 nur mit 1 Tastaturschublade G1	500 x 820 x 475
FMS 007 VLA-S 007	Schubladenschrank 4 Schubladen G 1 1 Schublade G 2 1 Schublade G 4	500 x 820 x 475
FMS 008 VLA-S 008	Schubladenschrank 4 Schubladen G 1 2 Schubladen G 3	500 x 820 x 475
FMS 009 VLA-S 009	Schubladenschrank 3 Schubladen G 1 1 Schublade G 3 1 Schublade G 4	500 x 820 x 475
FMS 010 VLA-S 010	Schubladenschrank 1 Schublade G 1 3 Schubladen G 2 1 Schublade G 3	500 x 820 x 475
FMS 010/1 VLA-S 010/1	wie 010 nur mit 1 Tastaturschublade G1	500 x 820 x 475

Schrankhöhe ohne Arbeitsplatte

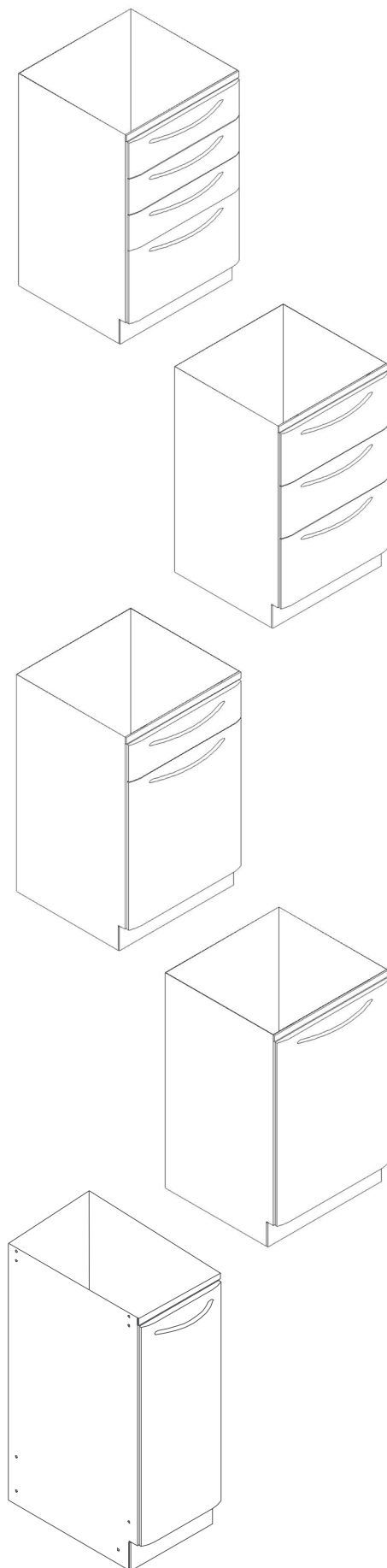
Möbellinien Framosa und Voluma



Best.-Nr.	Artikelbezeichnung	Maße mm B x H x T
FMS 011 VLA-S 011	Schubladenschrank 2 Schubladen G 1 1 Schublade G 2 2 Schubladen G 3	500 x 820 x 475
FMS 012 VLA-S 012	Schubladenschrank 2 Schubladen G 1 2 Schubladen G 2 1 Schublade G 4	500 x 820 x 475
FMS 013 VLA-S 013	Schubladenschrank 5 Schubladen G 2	500 x 820 x 475
FMS 014 VLA-S 014	Schubladenschrank 3 Schubladen G 2 1 Schublade G 4	500 x 820 x 475
FMS 015 VLA-S 015	Schubladenschrank 2 Schubladen G 2 2 Schubladen G 3	500 x 820 x 475

Schrankhöhe ohne Arbeitsplatte

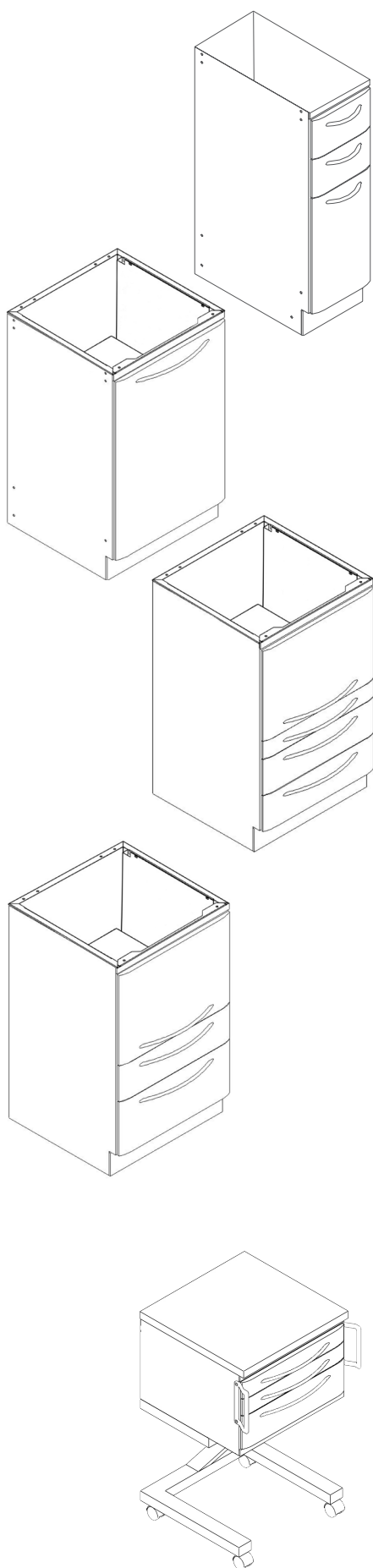
Möbellinien Framosa und Voluma



Best.-Nr.	Artikelbezeichnung	Maße mm B x H x T
FMS 015/1 VLA-S 015/1	Computerschrank 3 Schubladen G 2 1 PC-Klappe G 4 Lüftungsschlitze im Sockel	500 x 820 x 475
FMS 016 VLA-S 016	Schubladenschrank 2 Schubladen G 3 1 Schublade G 4	500 x 820 x 475
FMS 018 VLA-S 018	Kombischrank 1 Schublade G 2 1 Tür G 8 1 Fachboden	500 x 820 x 475
FMS 018/1 VLA-S 018/1	Computerschrank 1 Tastaturschublade G1 1 Tür G 9 1 ausziehbarer Fachboden Lüftungsschlitze im Sockel	500 x 820 x 475
FMS 019 VLA-S 019	Türschrank 1 Tür G 10 2 Fachböden	500 x 820 x 475
FMS 031 VLA-S 031	Türschrank 1 Tür G 10 2 Fachböden	300 x 820 x 475
FMS 031/1 VLA-S 031/1	Computerschrank 1 Tür G 10 1 ausziehbarer Fachboden Lüftungsschlitze im Sockel	300 x 820 x 475

Schrankhöhe ohne Arbeitsplatte

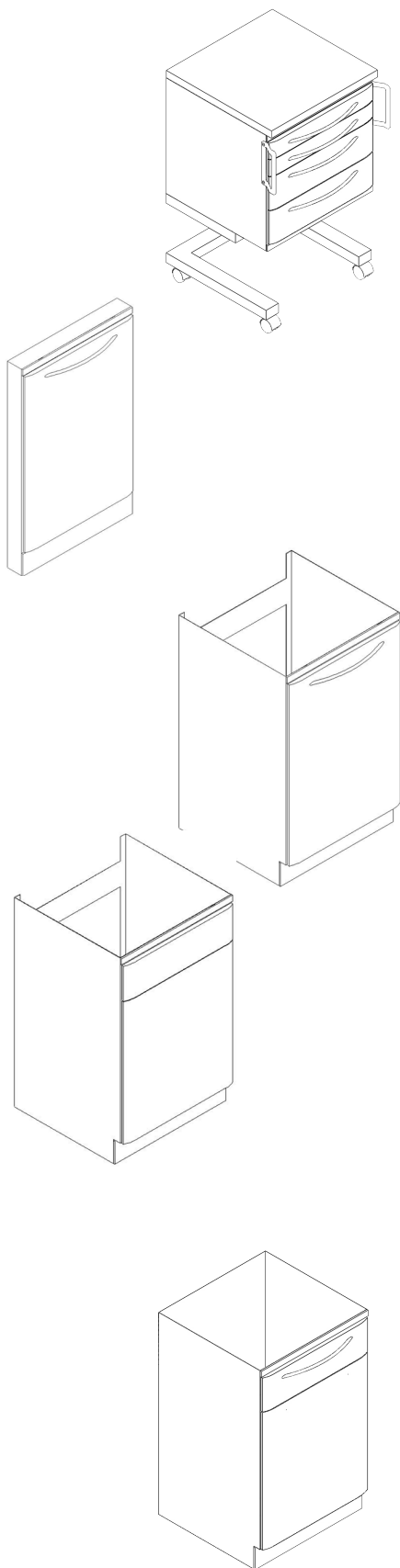
Möbellinien Framosa und Voluma



Best.-Nr.	Artikelbezeichnung	Maße mm B x H x T
FMS 071 VLA-S 071	Kombischrank 2 Schubladen G 2 1 Tür G 6 1 Fachboden	300 x 820 x 475
FMS 020 VLA-S 020	Normtrayschrank 1 Tür G 10 10 Fachböden für ca. 20 Trays	500 x 820 x 475
FMS 021 VLA-S 021	Geräteschrank 1 Klapptür einschiebbar G 5 2 Schubfachböden 1 Doppelsteckdose 1 Schublade G 1 2 Schubladen G 2	500 x 820 x 475
FMS 024 VLA-S 024	Geräteschrank 1 Klapptür einschiebbar G 5 2 Schubfachböden 1 Doppelsteckdose 1 Schublade G 2 1 Schubladen G 3	500 x 820 x 475
FMS 024/1 VLA-S 024/1	Geräteschrank mit PC Klappe 1 Klapptür einschiebbar G5 2 Schubfachböden 1 Doppelsteckdose 1 Schublade G2 1 PC Klappe G3 Lüftungsschlitze im Sockel	500 x 820 x 475
FMS 069 VLA-S 069	Behandlungsschrank fahrbar 2 Schubladen G1 1 Schublade G2 auf Gestell seitlich links und rechts Griffe zum ziehen	500 x 820 x 475

Schrankhöhe ohne Arbeitsplatte

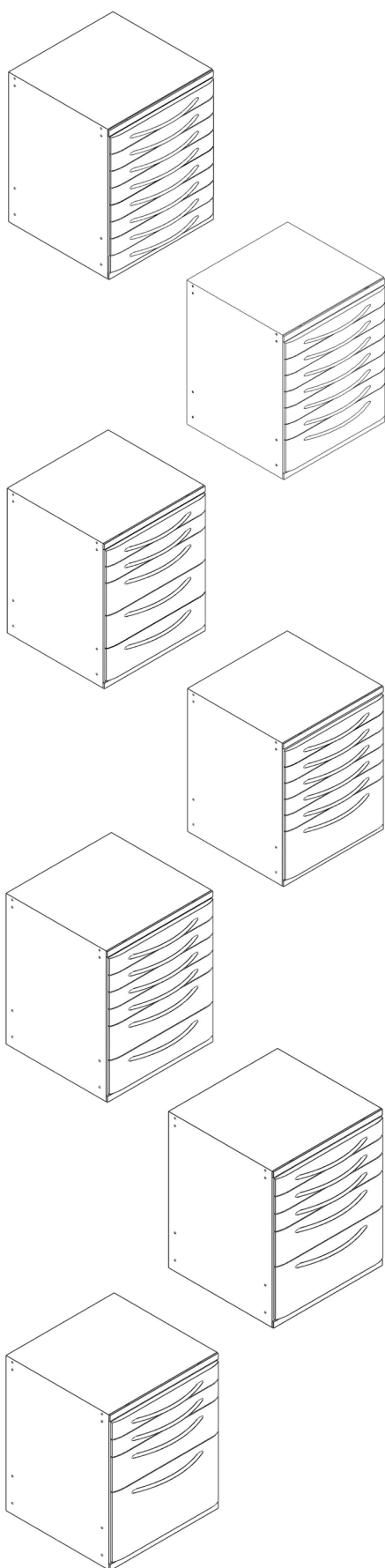
Möbellinien Framosa und Voluma



Best.-Nr.	Artikelbezeichnung	Maße mm B x H x T
FMS 070 VLA-S 070	Behandlungsschrank fahrbar 2 Schubladen G1 2 Schubladen G2 auf Gestell seitlich links und rechts Griffe zum ziehen	500 x 820 x 475
FMS 869/70 VLA-S 869/70	Behandlungsschrank fahrbar für Untertisch	500 x 770 x 475
FMS 125 VLA-S 125	Tür G 10 mit Rahmen und Blenden	500 x 820
FMS 027 VLA-S 027	Waschbeckenschrank 1 Tür G 10 1 Einlegeboden	500 x 820 x 475
FMS 029 VLA-S 029	Waschbeckenschrank 1 Blende G 2 1 Abfallwippe G 8 1 Einlegeboden	500 x 820 x 475
FMS 029/1 VLA-S 029/1	wie 029 nur mit 1 Abfallwagen G 8 (ohne Abb.)	500 x 820 x 475
FMS 040 VLA-S 040	Abfallschrank 1 Schublade G2 1 Abfallwagen G8	500 x 820 x 475

Schrankhöhe ohne Arbeitsplatte

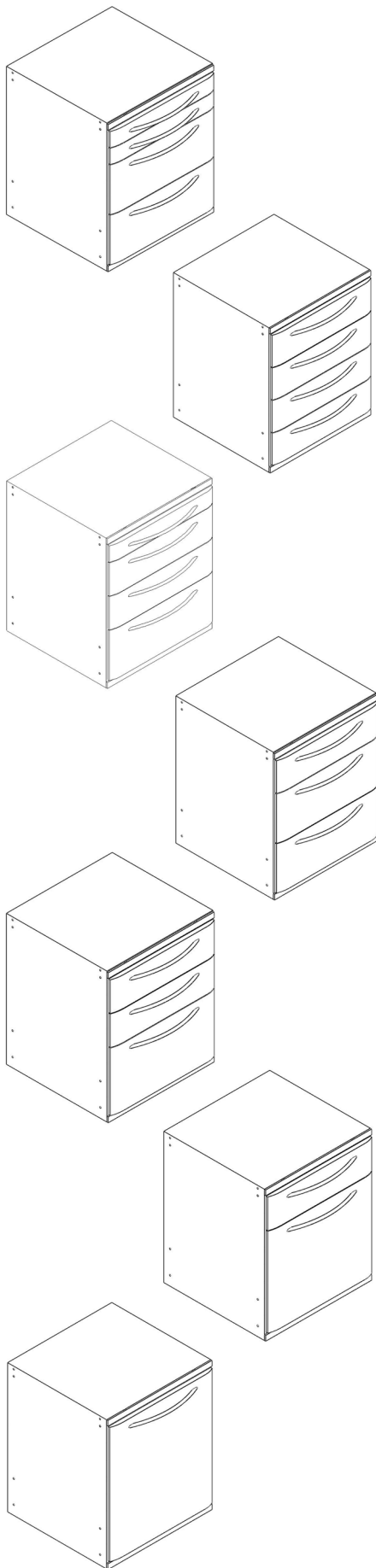
Möbellinie Voluma wandhängend oder auf Füßen



Best.-Nr.	Artikelbezeichnung	Maße mm B x H x T
VLF 001	Schubladenschrank 8 Schubladen G 1	500 x 610 x 475
VLF 002	Schubladenschrank 6 Schubladen G 1 1 Schublade G 2	500 x 610 x 475
VLF 003	Schubladenschrank 2 Schubladen G 1 3 Schubladen G 2	500 x 610 x 475
VLF 004	Schubladenschrank 5 Schubladen G 1 1 Schublade G 3	500 x 610 x 475
VLF 005	Schubladenschrank 4 Schubladen G 1 2 Schubladen G 2	500 x 610 x 475
VLF 006	Schubladenschrank 3 Schubladen G 1 1 Schublade G 2 1 Schublade G 3	500 x 610 x 505
VLF 006/1	wie 006 nur mit 1 Tastaturschublade G1 (ohne Abb.)	500 x 610 x 475
VLF 007	Schubladenschrank 2 Schubladen G 1 1 Schublade G 2 1 Schublade G 4	500 x 610 x 475

Schrankhöhe ohne Arbeitsplatte

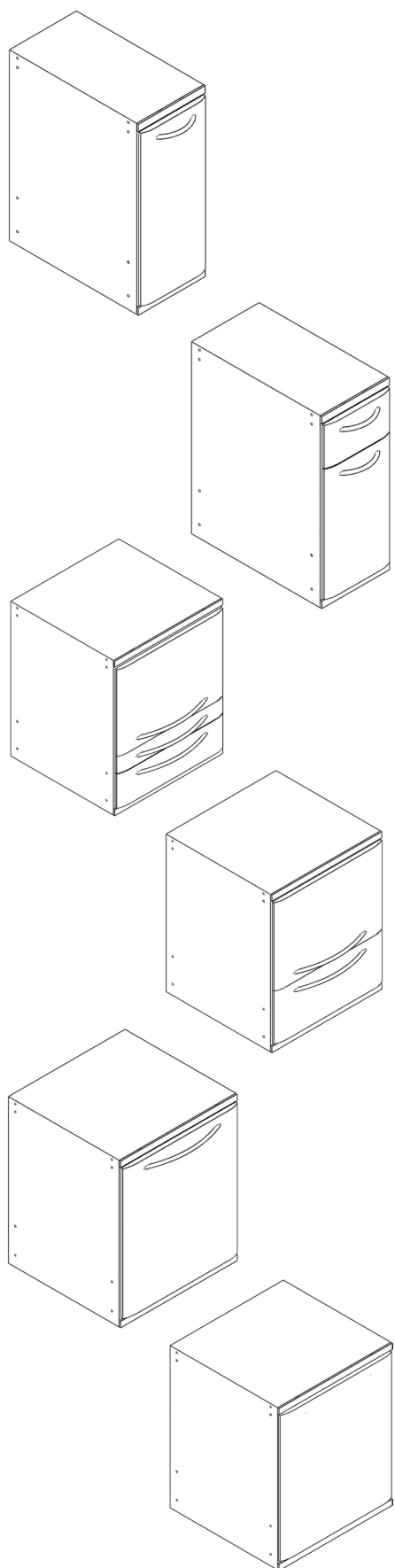
Möbellinie Voluma wandhängend oder auf Füßen



Best.-Nr.	Artikelbezeichnung	Maße mm B x H x T
VLF 008	Schubladenschrank 2 Schubladen G 1 2 Schubladen G 3	500 x 610 x 475
VLF 010	Schubladenschrank 4 Schubladen G 2	500 x 610 x 475
VLF 011	Schubladenschrank 1 Schublade G 1 2 Schubladen G 2 1 Schublade G 3	500 x 610 x 475
VLF 012	Schubladenschrank 1 Schublade G 2 2 Schubladen G 3	500 x 610 x 475
VLF 013	Schubladenschrank 2 Schubladen G 2 1 Schublade G 4	500 x 610 x 475
VLF 018	Kombischrank 1 Schublade G 2 1 Tür G 6 1 Fachboden	500 x 610 x 475
VLF 018/1	Computerschrank 1 Tastaturschublade G1 1 Tür G 7 Lüftungsschlitze im Boden	500 x 610 x 475
VLF 019	Türschrank 1 Tür G 8 2 Fachböden	500 x 610 x 475

Schrankhöhe ohne Arbeitsplatte

Möbellinie Voluma wandhängend oder auf Füßen



Best.-Nr.	Artikelbezeichnung	Maße mm B x H x T
VLF 031	Tüschrank 1 Tür G 8 2 Fachböden	300 x 610 x 475
VLF 031/1	Computerschrank 1 Tür G 8 1 ausziehbarer Fachboden Lüftungsschlitze im Boden	300 x 610 x 475
VLF 071	Kombischrank 1 Schublade G 2 1 Tür G 6 1 Fachboden	300 x 610 x 475
VLF 021	Geräteschrank 1 Klapptür einschiebbar G 5 2 Schubfachböden 1 Doppelsteckdose 1 Schublade G 1 1 Schublade G 2	500 x 610 x 475
VLF 024	Geräteschrank 1 Klapptür einschiebbar G 5 2 Schubfachböden 1 Doppelsteckdose 1 Schubladen G 3	500 x 610 x 475
VLF 027	Waschbeckenschrank 1 Tür G 8 1 Einlegeboden	500 x 610 x 475
VLF 029	Waschbeckenschrank 1 Abfallwippe G 8 1 Einlegeboden	500 x 610 x 475
VLF 029/1	wie 029 nur mit 1 Abfallwagen G 8 (ohne Abb.)	500 x 610 x 475

Schrankhöhe ohne Arbeitsplatte

Möbellinien Anima und Ansoma mit Griff (auch wandhängend oder auf Füßen möglich)

Möbellinie Anima

- gerade, innen liegende Blendenform
- doppelwandig
- ohne Griffe
- Öffnung der Schubladen mit Tip on
- umlaufende Dichtungen an allen Blenden
- Vollauszüge mit Dämpfungssystem
- zurückgesetzter Sockel vorn um 50 mm und hinten um 35 mm
- Möbellhöhe 820 mm zzgl. Arbeitsplatte
- 10er Raster



(Design-Beispiel)



Farbenvielfalt

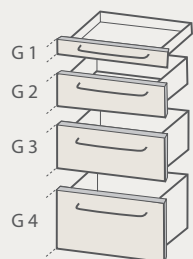
Schaffen Sie sich ihr individuelles Ambiente und wählen Sie aus 180 RAL Farben Ihre Lieblingsfarben aus. Das gibt es nur bei Le-iS ohne Aufpreis

Möbellinie Ansoma mit Griff

- gerade, innen liegende Blendenform
- doppelwandig
- Griffleisten
- umlaufende Dichtungen an allen Blenden
- Vollauszüge mit Dämpfungssystem
- zurückgesetzter Sockel vorn um 50 mm und hinten um 35 mm
- Möbellhöhe 820 mm zzgl. Arbeitsplatte
- 10er Raster



(Design-Beispiel)



Schubladen-
höhe in mm

G 1 = 70
G 2 = 140
G 3 = 210
G 4 = 280

Nutzhöhen
in mm

G 1 = 31
G 2 = 110
G 3 = 180
G 4 = 250

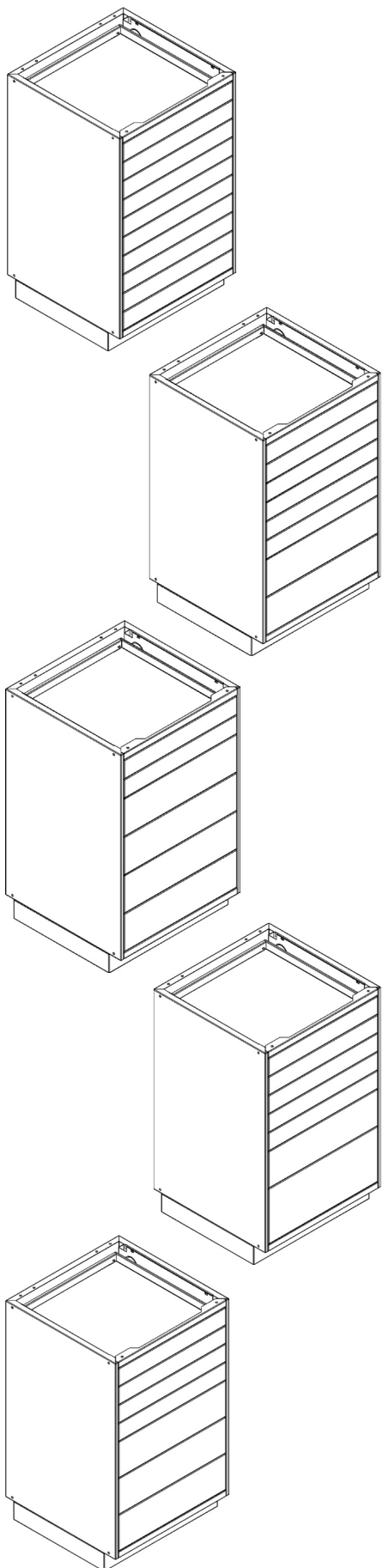
Schubladenbreite entsprechend
Schrankbreite



Farbenvielfalt

Schaffen Sie sich ihr individuelles Ambiente und wählen Sie aus 180 RAL Farben Ihre Lieblingsfarben aus. Das gibt es nur bei Le-iS ohne Aufpreis

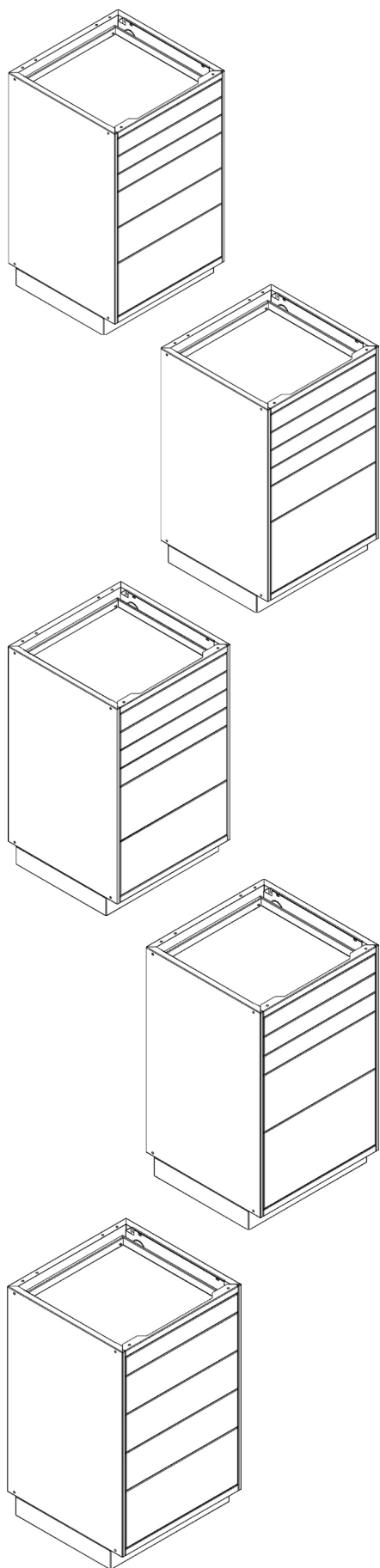
Möbellinien Anima und Ansoma mit Griff (auch wandhängend oder auf Füßen möglich)



Best.-Nr.	Artikelbezeichnung	Maße mm B x H x T
ANI 001 ANG 001	Schubladenschrank 10 Schubladen G 1	500 x 820 x 485
ANI 002 ANG 002	Schubladenschrank 6 Schubladen G 1 2 Schubladen G 2	500 x 820 x 485
ANI 003 ANG 003	Schubladenschrank 2 Schubladen G 1 4 Schubladen G 2	500 x 820 x 485
ANI 004 ANG 004	Schubladenschrank 5 Schubladen G 1 1 Schublade G 2 1 Schublade G 3	500 x 820 x 485
ANI 005 ANG 005	Schubladenschrank 4 Schubladen G 1 3 Schubladen G 2	500 x 820 x 485

Schrankhöhe ohne Arbeitsplatte

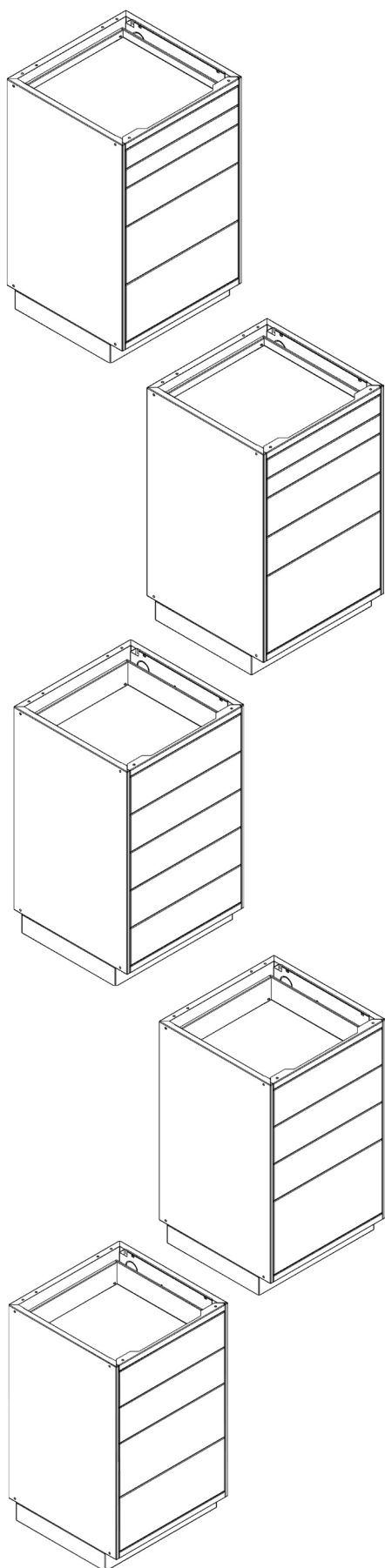
Möbellinien Anima und Ansoma mit Griff (auch wandhängend oder auf Füßen möglich)



Best.-Nr.	Artikelbezeichnung	Maße mm B x H x T
ANI 006 ANG 006	Schubladenschrank 3 Schubladen G 1 2 Schubladen G 2 1 Schublade G 3	500 x 820 x 485
ANI 007 ANG 007	Schubladenschrank 4 Schubladen G 1 1 Schublade G 2 1 Schublade G 4	500 x 820 x 485
ANI 008 ANG 008	Schubladenschrank 4 Schubladen G 1 2 Schubladen G 3	500 x 820 x 485
ANI 009 ANG 009	Schubladenschrank 3 Schubladen G 1 1 Schublade G 3 1 Schublade G 4	500 x 820 x 485
ANI 010 ANG 010	Schubladenschrank 1 Schublade G 1 3 Schubladen G 2 1 Schublade G 3	500 x 820 x 485
ANI 010/1 ANG 010/1	wie 010 nur mit 1 Tastaturschublade G1	500 x 820 x 485

Schrankhöhe ohne Arbeitsplatte

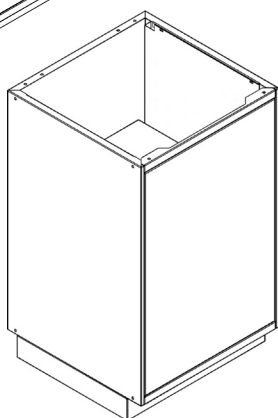
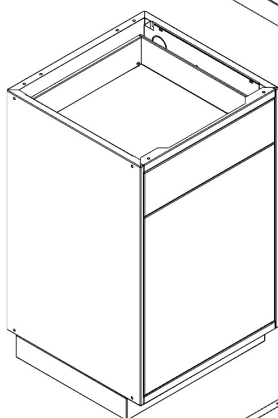
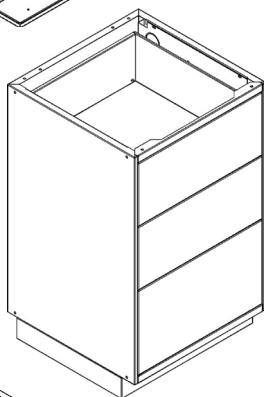
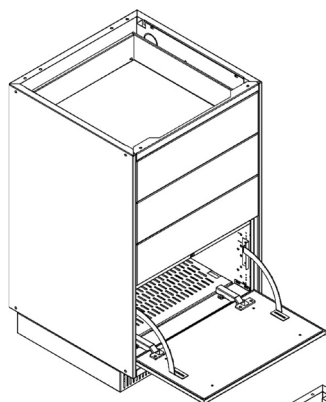
Möbellinien Anima und Ansoma mit Griff (auch wandhängend oder auf Füßen möglich)



Best.-Nr.	Artikelbezeichnung	Maße mm B x H x T
ANI 011 ANG 011	Schubladenschrank 2 Schubladen G 1 1 Schublade G 2 2 Schubladen G 3	500 x 820 x 485
ANI 012 ANG 012	Schubladenschrank 2 Schubladen G 1 2 Schubladen G 2 1 Schublade G 4	500 x 820 x 485
ANI 013 ANG 013	Schubladenschrank 5 Schubladen G 2	500 x 820 x 485
ANI 014 ANG 014	Schubladenschrank 3 Schubladen G 2 1 Schublade G 4	500 x 820 x 485
ANI 015 ANG 015	Schubladenschrank 2 Schubladen G 2 2 Schubladen G 3	500 x 820 x 485

Schrankhöhe ohne Arbeitsplatte

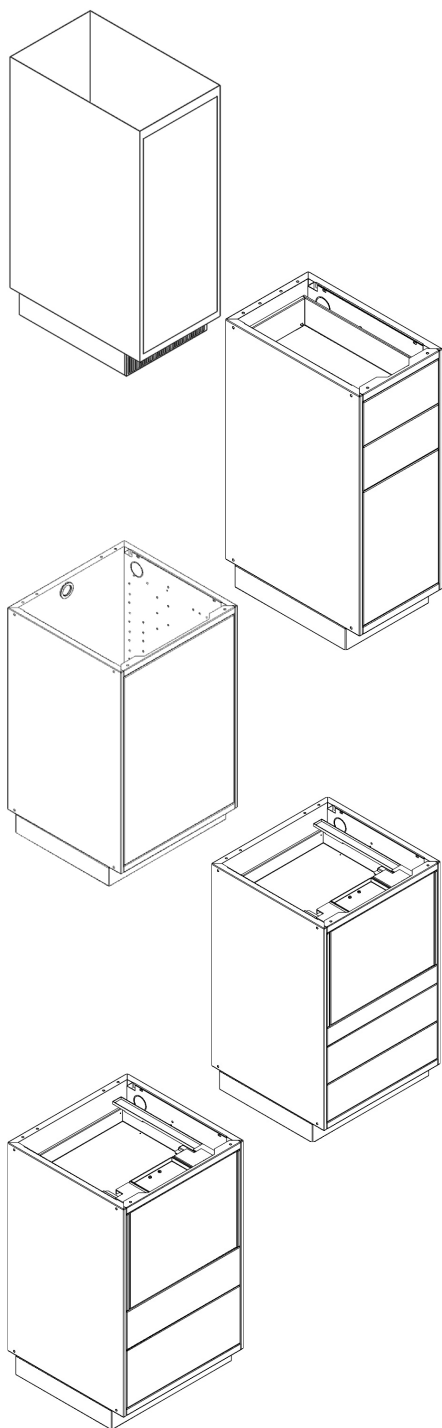
Möbellinien Anima und Ansoma mit Griff (auch wandhängend oder auf Füßen möglich)



Best.-Nr.	Artikelbezeichnung	Maße mm B x H x T
ANI 015/1 ANG 015/1	Computerschrank 3 Schubladen G 2 1 PC-Klappe G 4 Lüftungsschlitze im Sockel	500 x 820 x 485
ANI 016 ANG 016	Schubladenschrank 2 Schubladen G 3 1 Schublade G 4	500 x 820 x 485
ANI 018 ANG 018	Kombischrank 1 Schublade G 2 1 Tür G 8 1 Fachboden	500 x 820 x 485
ANI 019 ANG 019	Türschrank 1 Tür G 10 2 Fachböden	500 x 820 x 485

Schrankhöhe ohne Arbeitsplatte

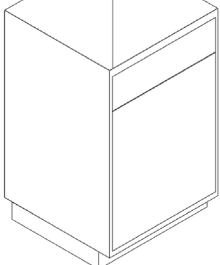
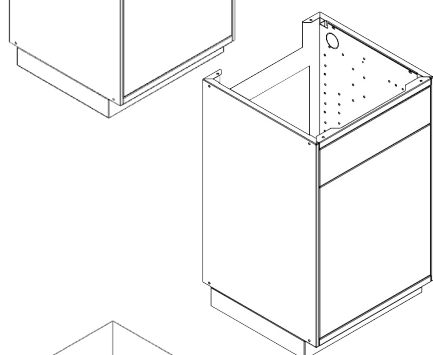
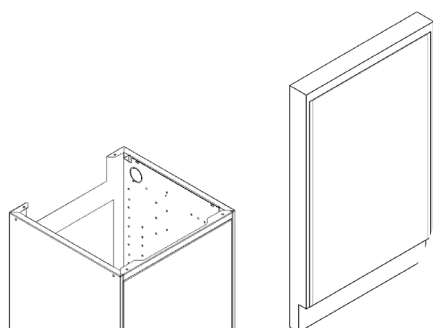
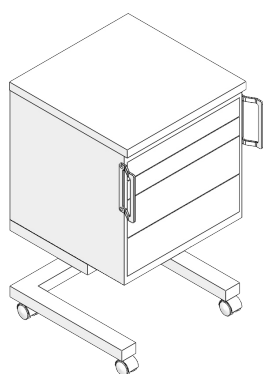
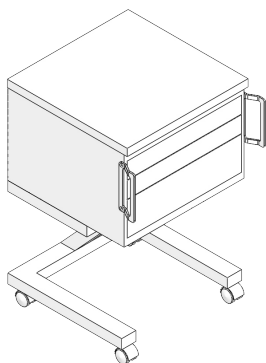
Möbellinien Anima und Ansoma mit Griff (auch wandhängend oder auf Füßen möglich)



Best.-Nr.	Artikelbezeichnung	Maße mm B x H x T
ANI 031 ANG 031	Türschrank - 1 Tür G10, 2 Fachböden	300 x 820 x 485
ANI 031/1 ANG 031/1	Computerschrank 1 Tür G10, 1 ausziehbarer Fachboden, Lüftungsschlitze im Sockel	300 x 820 x 485
ANI 071 ANG 071	Kombischrank 2 Schubladen G 2 1 Tür G 6 1 Fachboden	300 x 820 x 485
ANI 020 ANG 020	Normtrayschrank 1 Tür G 10 10 Fachböden für ca. 20 Trays	500 x 820 x 485
ANI 021 ANG 021	Geräteschrank 1 Klapptür einschiebbar G 5 2 Schubfachböden 1 Doppelsteckdose 1 Schublade G 1 2 Schubladen G 2	500 x 820 x 485
ANI 024 ANG 024	Geräteschrank 1 Klapptür einschiebbar G 5 2 Schubfachböden 1 Doppelsteckdose 1 Schublade G 2 1 Schublade G 3	500 x 820 x 485
ANI 024/1 ANG 024/1	Geräteschrank mit PC Klappe 1 Klapptür einschiebbar G5 2 Schubfachböden 1 Doppelsteckdose 1 Schublade G2 1 PC Klappe G3 Lüftungsschlitze im Sockel	500 x 820 x 485

Schrankhöhe ohne Arbeitsplatte

Möbellinien Anima und Ansoma mit Griff (auch wandhängend oder auf Füßen möglich)



Best.-Nr.	Artikelbezeichnung	Maße mm B x H x T
ANI 069 ANG 069	Behandlungsschrank fahrbar 2 Schubladen G1 1 Schublade G2 auf Gestell seitlich links und rechts Griffe zum Ziehen	500 x 820 x 485
ANI 869 ANG 869	Behandlungsschrank fahrbar wie 069 für Untertisch 770mm	500 x 770 x 485
ANI 070 ANG 070	Behandlungsschrank fahrbar 2 Schubladen G1 2 Schubladen G2 auf Gestell seitlich links und rechts Griffe zum Ziehen	500 x 820 x 485
ANI 870 ANG 870	Behandlungsschrank fahrbar wie 070 für Untertisch 770mm	500 x 770 x 485
ANI 125 ANG 125	Tür G 10 mit Rahmen und Blenden	500 x 820
ANI 027 ANG 027	Waschbeckenschrank 1 Tür G 10 1 Einlegeboden	500 x 820 x 485
ANI 029 ANG 029	Waschbeckenschrank 1 Blende G 2 1 Abfallwippe G 8 1 Einlegeboden	500 x 820 x 485
ANI 029/1 ANG 029/1	wie 029 nur mit 1 Abfallwagen G 8 (ohne Abb.)	500 x 820 x 485
ANI 040 ANG 040	Abfallschrank 1 Schublade G2 1 Abfallwagen G8	500 x 820 x 485

Schrankhöhe ohne Arbeitsplatte

Möbellinie Domika

Möbellinie Domika

- gerade innen liegende Blendenform
- doppelwandig mit Zwischenstegen
- neue U-Griffe
- umlaufende Dichtungen an allen Blenden
- Vollauszüge mit Dämpfungssystem
- zurückgesetzter Sockel vorn um 60 mm und hinten um 15 mm
- Möbelhöhe 870 mm zzgl. Arbeitsplatte
- 9er Raster für verbesserte Nutzhöhe



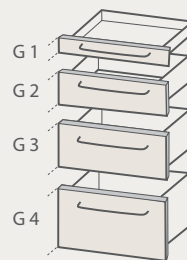
(Design-Beispiel)



RAL-Farben

Farbenvielfalt

Schaffen Sie sich ihr individuelles Ambiente und wählen Sie aus 180 RAL Farben Ihre Lieblingsfarben aus. Das gibt es nur bei Le-iS ohne Aufpreis



Schubladen-
höhe in mm

G 1 = 80
G 2 = 160
G 3 = 240
G 4 = 320

Nutzhöhen
in mm

G 1 = 40
G 2 = 120
G 3 = 200
G 4 = 280

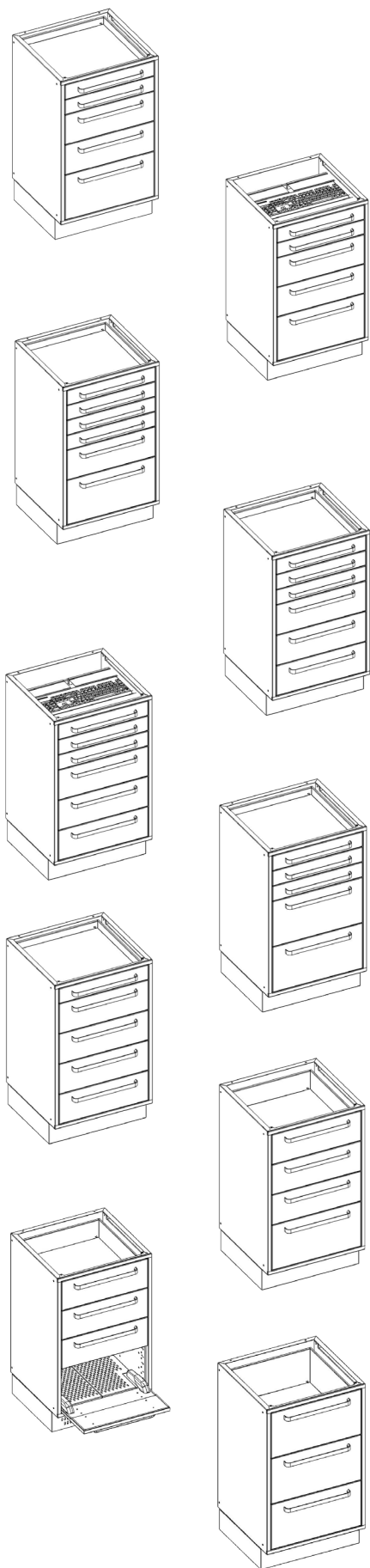
Schubladenbreite entsprechend
Schrankbreite



Best.-Nr.	Artikelbezeichnung	Maße mm B x H x T
DOK 001	Schubladenschrank 9 Schubladen G1	500 x 870 x 475
DOK 002	Schubladenschrank 7 Schubladen G1 1 Schublade G2	500 x 870 x 475

Schrankhöhe ohne Arbeitsplatte

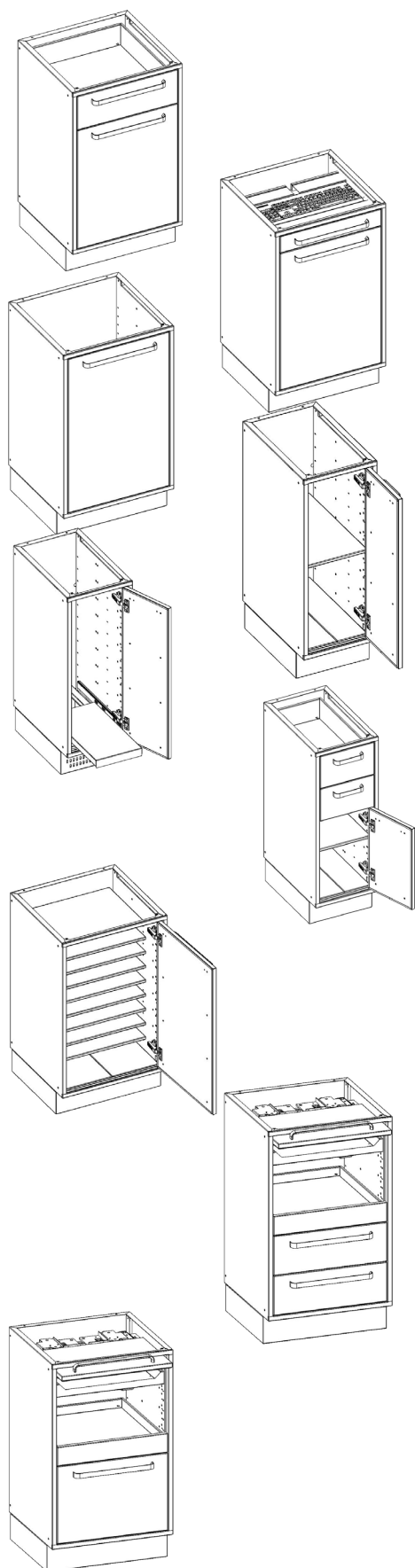
Möbellinie Domika



Best.-Nr.	Artikelbezeichnung	Maße mm B x H x T
DOK 003	Schubladenschrank 2 Schubladen G1 2 Schubladen G2 1 Schublade G3	500 x 870 x 475
DOK 003/1	Schubladenschrank wie 003 mit 1 Tastaturschublade G1	500 x 870 x 475
DOK 005	Schubladenschrank 4 Schubladen G1 1 Schublade G2 1 Schublade G3	500 x 870 x 475
DOK 006	Schubladenschrank 3 Schubladen G1 3 Schubladen G2	500 x 870 x 475
DOK 006/1	Schubladenschrank wie 003 mit 1 Tastaturschublade G1	500 x 870 x 475
DOK 009	Schubladenschrank 3 Schubladen G1 2 Schubladen G3	500 x 870 x 475
DOK 013	Schubladenschrank 1 Schublade G1 4 Schubladen G2	500 x 870 x 475
DOK 015	Schubladenschrank 3 Schubladen G2 1 Schublade G3	500 x 870 x 475
DOK 015/1	Computerschrank 3 Schubladen G2 1 PC Klappe G3 Lüftungsschlitze im Sockelbereich	500 x 870 x 475
DOK 016	Schubladenschrank 3 Schubladen G3	500 x 870 x 475

Schrankhöhe ohne Arbeitsplatte

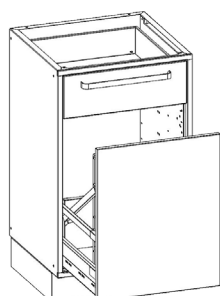
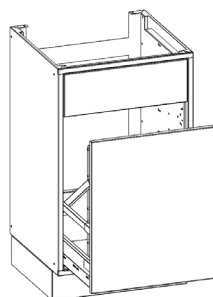
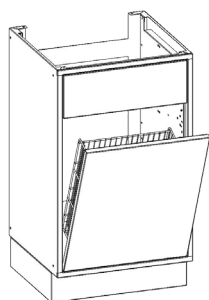
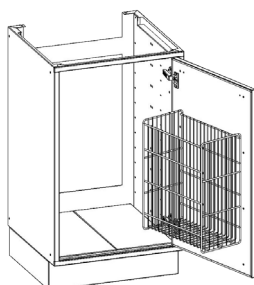
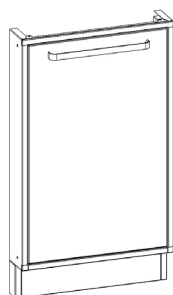
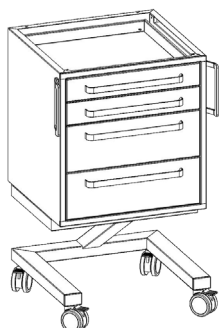
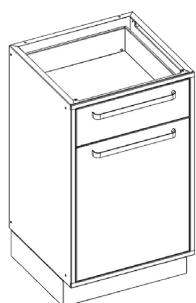
Möbellinie Domika



Best.-Nr.	Artikelbezeichnung	Maße mm B x H x T
DOK 018	Kombischrank 1 Schublade G2 1 Tür G7	500 x 870 x 475
DOK 018/1	Kombischrank mit Tastaturschublade G1 1 Tür G8	500 x 870 x 475
DOK 019	Türenschränk 1 Tür G9	500 x 870 x 475
DOK 031	Türenschränk 1 Tür G9	300 x 870 x 475
DOK 031/1	Türenschränk 1 Tür G9 1 ausziehbarer Fachboden Lüftungsschlitze im Sockel	300 x 870 x 475
DOK 071	Kombischrank 2 Schubladen G2 1 Tür G5 1 Fachboden	300 x 870 x 475
DOK 020	Normtrayschränk 1 Tür G9 8 Fachböden für ca. 18 Trays	500 x 870 x 475
DOK 021	Geräteschränk 1 Klapptür einschiebbar G4 1 Schubfachboden 1 Schublade G1 als Geräteauszug 1 Doppelsteckdose 2 Schubladen G2	500 x 870 x 475
DOK 024	Geräteschränk 1 Klapptür einschiebbar G4 1 Schubfachboden 1 Schublade G1 als Geräteauszug 1 Doppelsteckdose 1 Schublade G4	500 x 870 x 475

Schränkhöhe ohne Arbeitsplatte

Möbellinie Domika



Best.-Nr.	Artikelbezeichnung	Maße mm B x H x T
DOK 024/1	Geräteschrank mit PC Klappe 1 Klapptür einschiebbar G4 1 Schubfachboden 1 Schublade G1 als Geräteauszug 1 Doppelsteckdose 1 PC Klappe G4	500 x 870 x 475
DOK 070	Behandlungsschrank fahrbar 2 Schubladen G1 2 Schubladen G2 auf Gestell seitlich links und rechts Griffe zum Ziehen	500 x 870 x 475
DOK 870	Behandlungsschrank fahrbar für Untertisch (ohne Abbildung)	500 x 770 x 475
DOK 125	Tür G9 mit Rahmen und Blenden	500 x 870
DOK 027	Waschbeckenschrank 1 Tür G9 1 Einlegeboden	500 x 870 x 475
DOK 029	Waschbeckenschrank 1 Blende G2 1 Abfallwippe G7 1 Einlegeboden	500 x 870 x 475
DOK 029/1	Waschbeckenschrank wie 029 nur mit Abfallwagen	500 x 870 x 475
DOK 040	Abfallschrank 1 Schublade G2 1 Abfallwagen G7	500 x 870 x 475

Schrankhöhe ohne Arbeitsplatte

Hygieneschränke



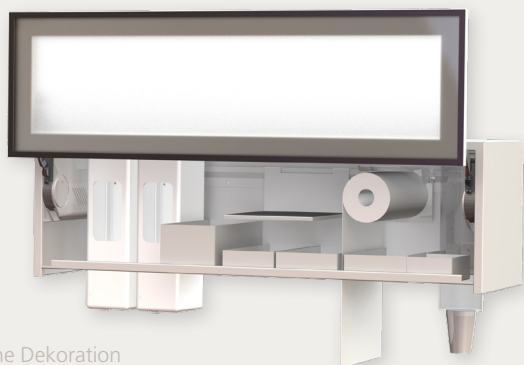
RAL-Farben

Farbenvielfalt

Schaffen Sie sich ihr individuelles Ambiente und wählen Sie aus 180 RAL Farben Ihre Lieblingsfarben aus. Das gibt es nur bei Le-iS ohne Aufpreis

Allgemeine Informationen

- Fronten mit Alurahmen und satiniertem Glas, Spiegel, farbigem Glas und Fotoglas sowie Stahltür in RAL Farbe möglich
- Öffnung durch Hochlift- bzw. Hochschwenktür mit stufenlosem Stopp sowie Dämpfungssystem
- sehr individuelle, jederzeit veränderbare Ausstattung
- Schiene zum Einhängen von berührungslosen Desinfektionsmittel- und Seifenspendern, Becherspender, Rollenhalter und Einlegeböden
- herausnehmbare Einsätze für Papierhandtücher mit Z-Faltung, Einmalhandschuhe und Mundschutz



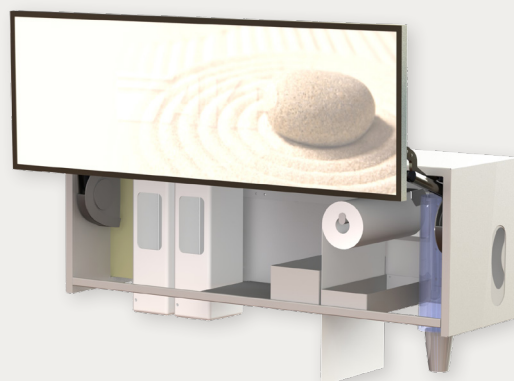
Ohne Dekoration

Hygieneschrank 2010

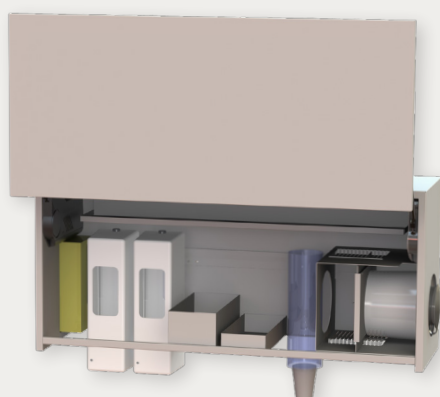
- Maße flach: 500 / 1000 / 1500 x 305 x 320 mm
- Maße hoch: 500 / 1000 x 610 x 320 mm

Hygieneschrank Stefanie

- Maße: 1000 x 350 x 320 mm
- zusätzlich seitliche Öffnungen zur Entnahme von Einmalhandschuhen links und rechts



Ohne Dekoration

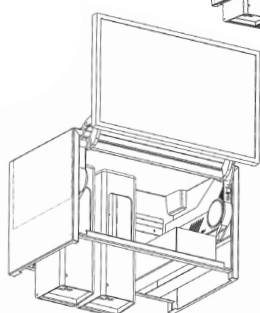
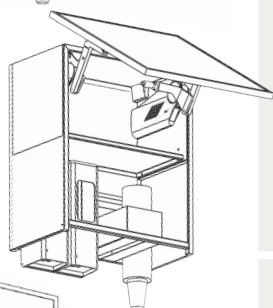
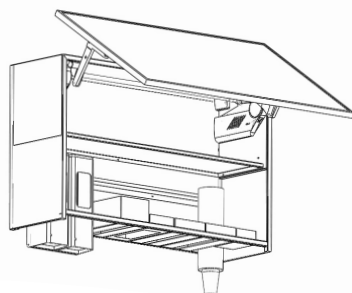
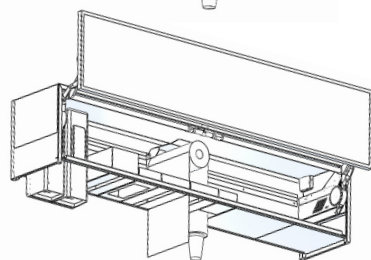
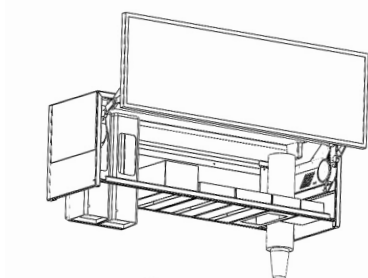


Ohne Dekoration

Hygieneschrank Nicole

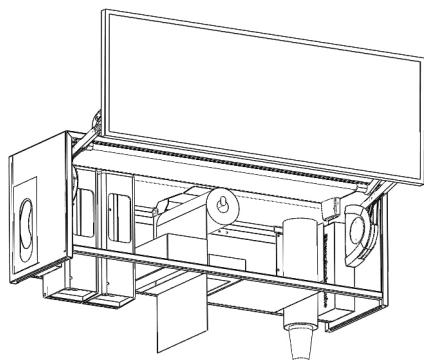
- Maße: 1000 x 450 x 320 mm
- zusätzlich seitliche Öffnung zur Entnahme von Einmalhandschuhen links
- zusätzlich seitliche Öffnung zur Entnahme von Desinfektionstüchern aus einem Eimer rechts (maximaler Durchmesser der Desinfektionstucheimer 20 cm)

Hygieneschränke

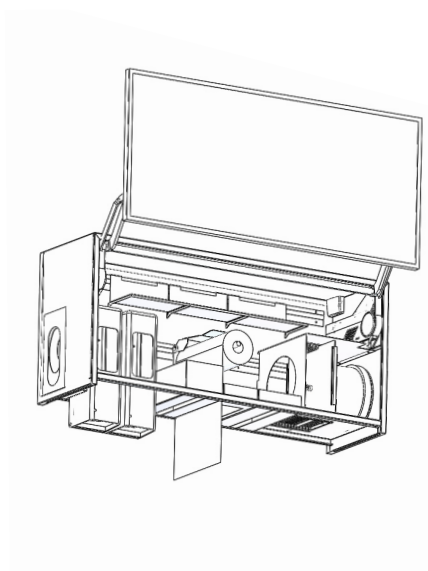


Best.-Nr.	Artikelbezeichnung	Maße mm B x H x T
Hyg 2010	Hygieneschrank flach 1 Hochlifttür mit Alurahmen und satiniertem Glas oder Stahltür in RAL Farbe individuelle Ausstattung, jederzeit veränderbar	1000 x 305 x 320
Hyg 2010-1	Hygieneschrank flach 1 Hochlifttür mit Alurahmen und satiniertem Glas oder Stahltür in RAL Farbe individuelle Ausstattung, jederzeit veränderbar	1500 x 305 x 320
Hyg 2010-2	Hygieneschrank hoch 1 Hochschwenktür mit Alurahmen und satiniertem Glas oder Stahltür in RAL Farbe individuelle Ausstattung, jederzeit veränderbar	1000 x 610 x 320
Hyg 2010-3	Hygieneschrank hoch 1 Hochschwenktür mit Alurahmen und satiniertem Glas oder Stahltür in RAL Farbe individuelle Ausstattung, jederzeit veränderbar	500 x 610 x 320
Hyg 2010-4	Hygieneschrank flach 1 Hochlifttür mit Alurahmen und satiniertem Glas oder Stahltür in RAL Farbe individuelle Ausstattung, jederzeit veränderbar	500 x 305 x 320
Hyg 2010-5	Hygieneschrank flach 1 Hochlifttür mit Alurahmen und Spiegel, individuelle Ausstattung, jederzeit veränderbar	1000 x 305 x 320
Hyg 2010-6	Hygieneschrank hoch 1 Hochschwenktür mit Alurahmen und Spiegel, individuelle Ausstattung, jederzeit veränderbar	1000 x 610 x 320

Hygieneschränke

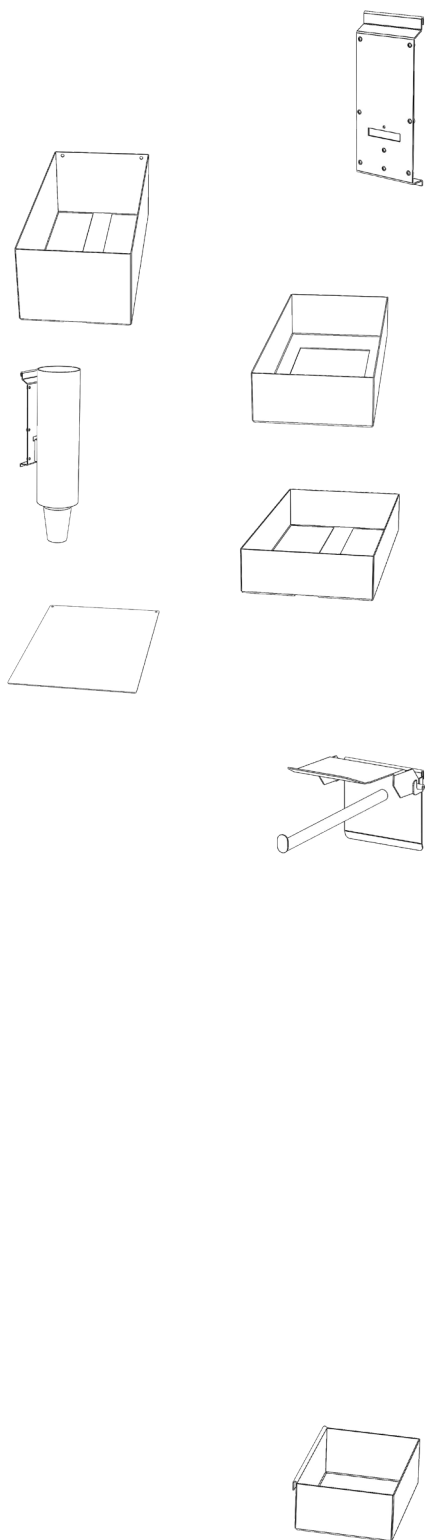


Best.-Nr.	Artikelbezeichnung	Maße mm B x H x T
Hyg Stefanie	Hygieneschrank flach Stefanie 1 Hochlauftür mit Alurahmen und satiniertem Glas oder Stahltür in RAL Farbe seitliche Öffnungen zur Entnah- me von Einmalhandschuhen links und rechts individuelle, jederzeit veränder- bare Ausstattung	1000 x 350 x 320



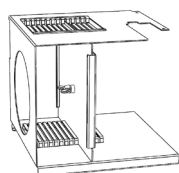
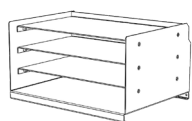
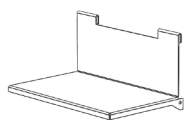
Hyg Nicole	Hygieneschrank hoch Nicole 1 Hochlauftür mit Alurahmen und satiniertem Glas oder Stahltür in RAL Farbe seitliche Öffnung zur Entnah- me von Einmalhandschuhen links seitliche Öffnung zur Entnah- me von Desinfektionstüchern aus Eimern rechts (maximaler Durchmesser der Desinfekti- onstucheimer 200 mm)	1000 x 450 x 320
------------	--	------------------

Zubehör Hygieneschränke



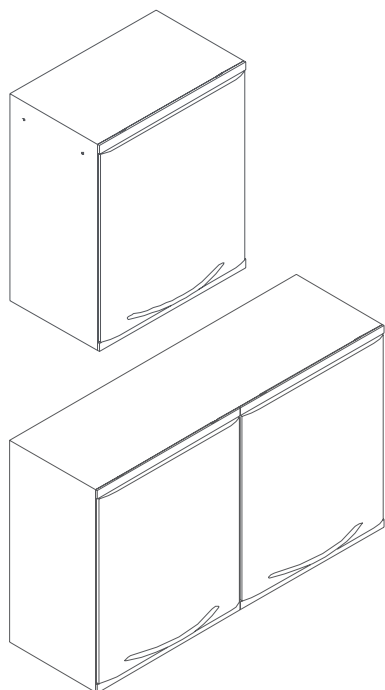
Best.-Nr.	Artikelbezeichnung	Maße mm B x H x T
Hyg 2010/9	Halterung für berührungslose Spender von Infracronic IT 1000 AW Euro 120 x 200 mm	120 x 201
Hyg 2010/3	Papierhandtuchspender	125 x 100 x 272
Hyg 2010/4	Mundschutzspender	115 x 50 x 272
Hyg 2010/5	Becherspender	120 x 125 x 290
Hyg 2010/6	Einmalhandschuhspender	135 x 50 x 272
Hyg 2010/7	Einlegeboden bis 200 mm Breite	200 x 272
Hyg 2010/8	Rollenhalter für Küchenrollen und Patientenumhänge Rollenlänge maximal 260 mm	120 x 120
Hyg 2010/10	Einlegeboden bis 100 mm Breite	100 x 272
Hyg 2010/11	Einlegeboden bis 300 mm Breite	300 x 272
Hyg 2010/12	Einlegeboden bis 400 mm Breite	400 x 272
Hyg 2010/13	Einlegeboden bis 500 mm Breite	500 x 272
Hyg 2010/16	Box vor Becherspender	95 x 50 x 130

Zubehör Hygieneschränke

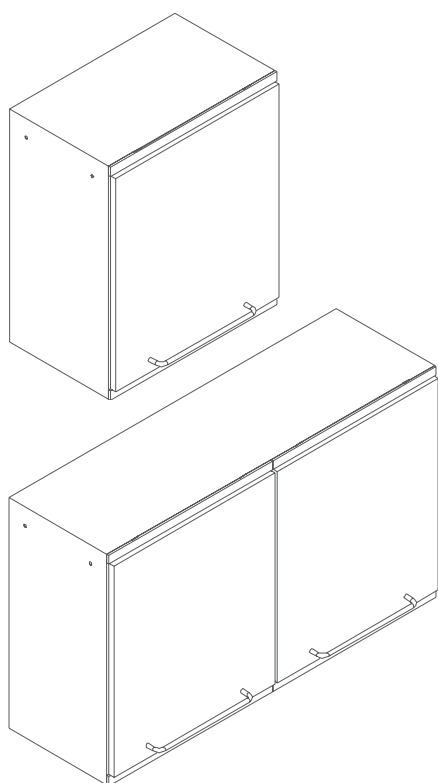


Best.-Nr.	Artikelbezeichnung	Maße mm B x H x T
Hyg 2010/17	Einlegeboden zum Einhängen in obere Schiene	200 x 120
Hyg 2010/19	Aufpreis für Fotoglas für Hygieneschrank flach	
Hyg 2010/20	Aufpreis für farbiges Glas in RAL für Hygieneschrank flach	
Hyg 2010/21	Aufpreis für farbiges Glas in RAL für Hygieneschrank hoch	
Hyg 2010/22	Aufpreis für Fotoglas für Hygieneschrank hoch	
Hyg 2010/23	Einsatz für Trays (ca. 300 mm breit)	
Hyg 2010/26	Einsatz für Desinfektionstucheimer zur seitlichen Entnahme der Tücher für Hygieneschrank Nicole maximaler Durchmesser der Desinfektionstucheimer 200 mm	
Hyg 2010/27	Halterung für Einmalhandschuhe zur seitlichen Entnahme für Hygieneschrank Stefanie und Nicole	
Hyg 2010/29	Einlegeboden zum Einhängen durchgehend in obere Schiene für Hygieneschrank Nicole	850 x 120
Hyg Stefanie / Nicole	Aufpreis für farbiges Glas in RAL für Hygieneschrank Stefanie und Nicole	
Hyg Stefanie / Nicole 1	Aufpreis für Fotoglas für Hygieneschrank Stefanie und Nicole	

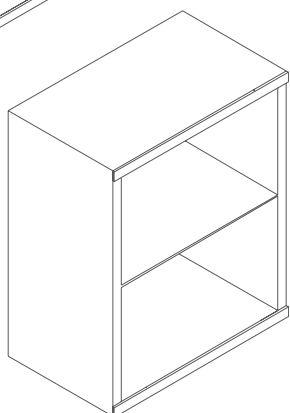
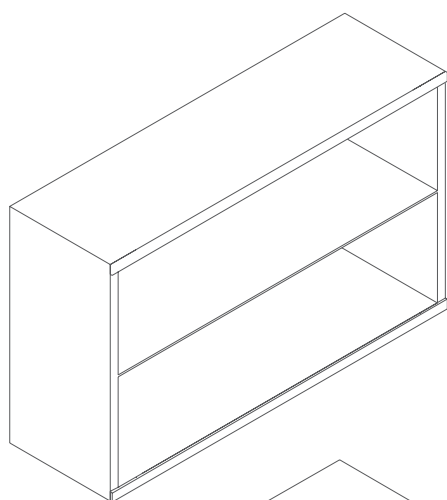
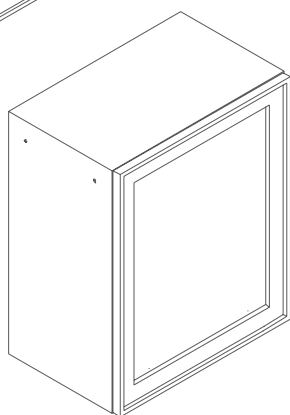
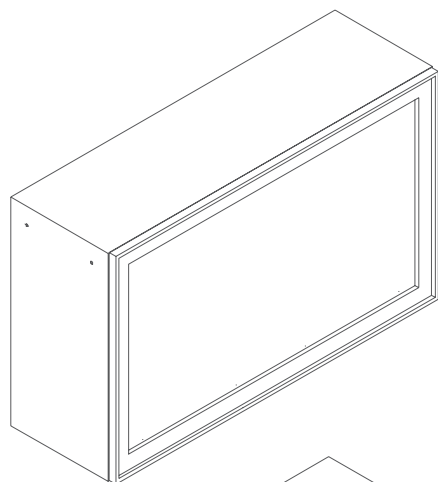
Hängeschränke



Best.-Nr.	Artikelbezeichnung	Maße mm B x H x T
FM 023 VL 023	Hängeschränk hoch 1 Tür 1 Fachboden	500 x 610 x 320
FM 022 VL 022	Hängeschränk 2 Türen 1 Fachboden	1000 x 610 x 320
FM / VL 023/1	Hängeschränk hoch 1 Tür 1 Fachboden	300 x 610 x 320
FM / VL 024	Hängeschränk hoch für Abformlöffel Haken für Abformlöffel	500 x 610 x 320
H 023/1	Hängeschränk hoch 1 Glastür 1 Glasfachboden	500 x 610 x 320
H 022/1	Hängeschränk hoch 2 Glastüren 1 Glasfachboden	1000 x 610 x 320



Hängeschränke



Best.-Nr.	Artikelbezeichnung	Maße mm B x H x T
H 028	Hängeschränk hoch Hochschwenktür mit Alurahmen und satiniertem Glas 1 Fachboden	1000 x 610 x 320
H 029	Hängeschränk hoch Hochschwenktür mit Alurahmen und satiniertem Glas 1 Fachboden	500 x 610 x 320
H 026	Hängeregal hoch 1 Fachboden	1000 x 610 x 300
H 027	Hängeregal hoch 1 Fachboden	500 x 610 x 300

Zubehör



Best.-Nr.	Artikelbezeichnung	Maße mm B x H x T
-----------	--------------------	-------------------

Z 458719	Schubladeneinsatz hoch 2 Fächer 395 x 185 mm	420 x 80 x 420
----------	---	----------------



Z 458720	Schubladeneinsatz hoch 1 Fach 395 x 185 mm 2 Fächer 195 x 185 mm	420 x 80 x 420
----------	--	----------------



Z 458701	Schubladeneinsatz hoch 4 Fächer 195 x 195 mm	420 x 80 x 420
----------	---	----------------



Z 458702	Schubladeneinsatz hoch 3 Fächer 260 x 125 mm 3 Fächer 125 x 125 mm	420 x 80 x 420
----------	--	----------------



Z 458703	Schubladeneinsatz hoch 2 Fächer 195 x 165 mm 6 Fächer 120 x 100 mm	420 x 80 x 420
----------	--	----------------

Zubehör



Best.-Nr.	Artikelbezeichnung	Maße mm B x H x T
-----------	--------------------	-------------------

Z 458704	Schubladeneinsatz flach 4 Fächer 195 x 195 mm	420 x 30 x 420
----------	--	----------------



Z 458705	Schubladeneinsatz flach 3 Fächer 260 x 125 mm 3 Fächer 125 x 125 mm	420 x 30 x 420
----------	---	----------------



Z 458706	Schubladeneinsatz 2 Fächer 195 x 125 mm 6 Fächer 125 x 125 mm	420 x 30 x 420
----------	---	----------------

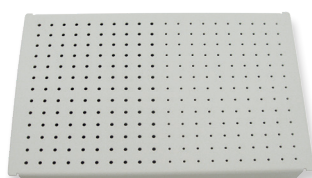
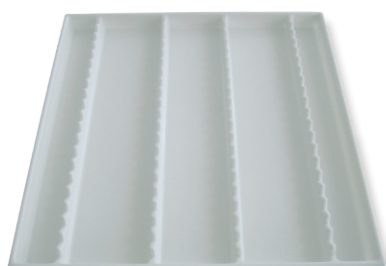


Z 458707-1	Schubladeneinsatz flach 1 Fach 195 x 195 mm 2 Fächer 195 x 90 mm 8 Fächer 95 x 95 mm	420 x 30 x 420
------------	---	----------------



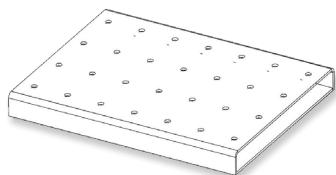
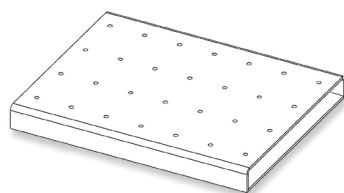
Z 458707-2	Schubladeneinsatz flach 2 Fächer 195 x 185 mm 9 Fächer 205 x 35 mm	420 x 30 x 420
------------	--	----------------

Zubehör



Best.-Nr.	Artikelbezeichnung	Maße mm B x H x T
Z 458708	Schubladeneinsatz flach 1 Fach 185 x 95 mm 1 Fach 185 x 70 mm 4 Fächer 185 x 40 mm 2 Fächer 95 x 95 mm 6 Fächer 95 x 55 mm 4 Fächer 95 x 45 mm	420 x 30 x 420
Z 458709	Behandlungseinsatz 1 Fach 215 x 40 mm für Bohrer- stände 2 Fächer 190 x 45 mm 4 Fächer 90 x 45 mm 4 Fächer 80 x 50 mm 5 runde Fächer mit Durchmesser 32 mm 2 runde Fächer mit Durchmesser 60 mm 1 rundes Fach mit Durchmesser 80 mm	420 x 80 x 420
Z 458710	Instrumenteneinsatz aus Kunststoff	420 x 30 x 420
Z 458709-1	Bohrerstände Edelstahl für Behandlungseinsatz	217 x 22,5 x 142,5
Z 458709-2	Bohrerstände farbig in RAL für Behandlungseinsatz	217 x 22,5 x 142,5
Z 046	Instrumenteneinsatz mit 40 Aufnahmen aus Edelstahl	420 x 22 x 420
Z 224	Abformlöffel Einsatz 5 x 10 Reihen farbig	420 x 21 x 420

Zubehör



Best.-Nr.	Artikelbezeichnung	Maße mm B x H x T
Z 458709-6	Bohrerstände klein für Schublade G1 Lochdurchmesser 1,75 mm	102 x 10 x 80
Z 458709-7	Bohrerstände klein für Schublade G1 Lochdurchmesser 2,40 mm	102 x 10 x 80
Z 458750	Einlegematte für Schubladen	420 x 420
Z 806110	Porzellanbecken Bijou weiß, (ohne Einbau)	
Z 806120	Edelstahlbecken Unterbau eckig (ohne Einbau)	405 x 363
Z 806120-1	Edelstahlbecken Unterbau eckig, schmal (ohne Einbau)	180 x 400
Z 806130	Edelstahlbecken Unterbau rund, (ohne Einbau)	
Z 806100	unterbündiger Einbau von Porzellan- und Edelstahlbecken	

Zubehör

Best.-Nr.	Artikelbezeichnung	Maße mm B x H x T
Z 035	Elektrische Fußwassersteuerung Hochdruck	
Z 037	Elektrische Fußwassersteuerung Niederdruck	
Z 039	Seitenblende flach	
Z 039/1	Seitenblende mit Lüftungsschlitzen	
Z 039/3	Seitenblende für ANG / ANI 12 mm stark	
Z 039/4	Seitenblende für ANG / ANI mit Lüftungsschlitzen 12 mm stark	
Z 86001	Seitenblende Sondermaß	
Z 105	Wandanschlussblende	
Z 105/1	Wandanschlussblende mit Lüftungsschlitzen	
Z 86004	Wandanschlussblende Sondermaß	
Z 062	Eckblende 112,5°	
Z 036	Eckblende 90°	
Z 86005	Eckblende Sondermaß	
Z 060	U-Griff	für 300 mm breite Schränke
Z 061	U-Griff	für 500 mm breite Schränke
Z 063	Oval Griff	für 300 mm breite Schränke
Z 064	Oval Griff	für 500 mm breite Schränke
Z 066	Aufpreis für Doppel-T-Griff	
Z 051	Aufpreis für Sonderhöhe Sockel	
Z 055	Aufpreis für Umbau in fahrbaren Schrank Rollensatz seitlich rechts und links Griffe zum ziehen	
Z 134	Verstärkungswinkel für Schubladen für Staubdichtigkeit	
Z 068	Doppelsteckdose	
Z 103	Seitenstütze	

Zubehör

Best.-Nr.	Artikelbezeichnung	Maße mm B x H x T
Z 110	Geräteauszug mit Sockel incl. Doppelsteckdose Montage nur zwischen 2 Schränken möglich	250 x 450
Z 113	Schloss für Schublade oder Tür	
Z 130	Zentralverschluss für Schubladenschränke	
Z 131	Tastaturschublade G1 für Standardtastatur maximale Größe der Tastatur 463 x 175 x 45 mm	
Z 135	Gasfeder (für Abfallwippe am Waschbeckenschrank)	
Z 146	Abdeckstopfen weiß oder grau	
Z 147	Bodenträger (zur Auflage von zusätzlichen Einlegeböden)	
Z 033	Montagewinkel lang	
Z 034	Montagewinkel kurz	
Z 399523	Abfallkorb groß geteilt incl. Trenngitter	335 x 185 x 420
Z 399523-1	Halterung für Abfallkorb	
Z 399523-2	Trenngitter für Abfallkorb	
Z 399523-4	Abfallkorb klein	335 x 200 x 260
Z 399523-5	Abfallkorb mittel	335 x 185 x 375
ZRP	Farb-Reparaturset in RAL Farbe	

Bestellformular



Aufbau der Möbelzeile: Voluma Framosa Anima Ansoma mit Griff Domika

Schranktyp

(z.B. VLA-S 001)

- 1. _____
- 2. _____
- 3. _____
- 4. _____
- 5. _____
- 6. _____
- 7. _____
- 8. _____
- 9. _____
- 10. _____

Zubehör

(z.B. Z036 Eckblende 90°)

- _____
- _____
- _____
- _____
- _____
- _____
- _____
- _____
- _____
- _____

Besonderheiten

(z.B. abweichende Schubladenaufteilung)

- _____
- _____
- _____
- _____
- _____
- _____
- _____
- _____
- _____
- _____

Maße und Farben

Höhe

- 82 cm ohne Arbeitsplatte (VLA, FMS, ANI, ANG)
- 87 cm ohne Arbeitsplatte (DOK)
- abweichend _____ cm

Farben

- Korpus RAL _____
- Zierblende oben RAL _____
- Griffe _____
- Fronten RAL _____
- Sockel unten _____
- Arbeitsplatte
- HPL 30 mm
- HiMacs 30 mm
- Silestone 20 mm Compact 12 mm

Schubladeneinsätze _____

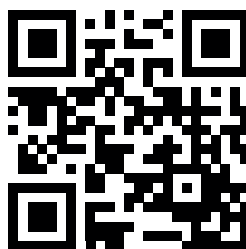
Bemerkungen _____

Kommission _____

Gewünschter Liefertermin _____
(Lieferzeit ca. 4 – 6 Wochen)

Dental-Depot

Flexibilität
in Form und Service



Le-iS Stahlmöbel GmbH
Friedrich-Ebert-Str. 28a
99830 Treffurt

Tel.: + 49 (0)3 69 23/8 39 70
Fax: + 49 (0)3 69 23/83 97 11
e-Mail: service@le-is.de
www.le-is.de